

SMONTAGGIO - RIMONTAGGIO : CINGHIA DI TRASCINAMENTO DEL MOTORE ELETTRICO DI TRAZIONE

TASSATIVO : Rispettare i consigli per la sicurezza e la pulizia ⓘ .

1. Attrezzatura

Materiale : 2 prolungher½.

2. Operazioni preliminari

Collocare il veicolo su un ponte elevatore.

TASSATIVO : Interrompere la tensione del veicolo ⓘ .

Smontare :

- La ruota anteriore destra
- Il paraurti anteriore

3. Smontaggio

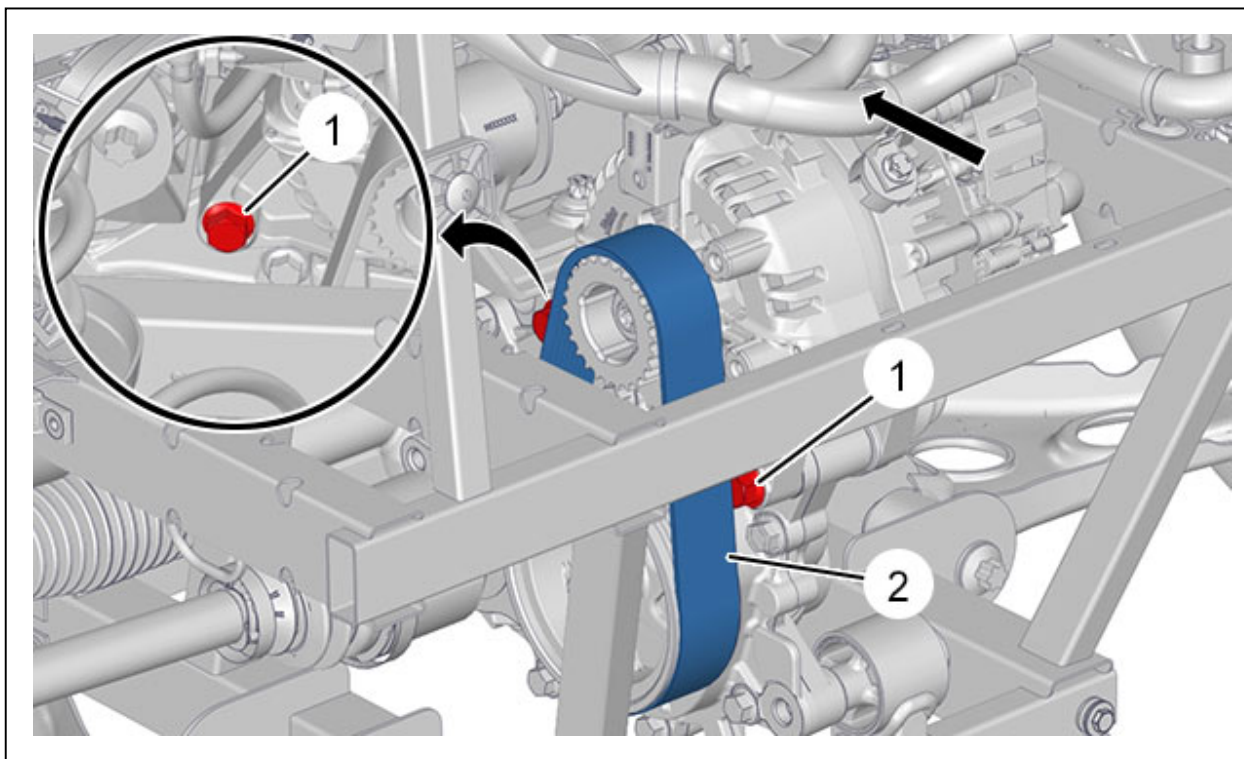


Figura : D1CG00XD

Allentare le 2 viti (1).

Spostare il motore elettrico di trazione (secondo la freccia).

Smontare la cinghia (2) di trascinamento del motore elettrico di trazione .

4. Rimontaggio

ATTENZIONE : Rispettare le coppie di serraggio.

Coppie di serraggio :

- Abbinamento insieme trasformatore DC / AC e motore elettrico di trazione sul riduttore **i**
- Ruote **i**

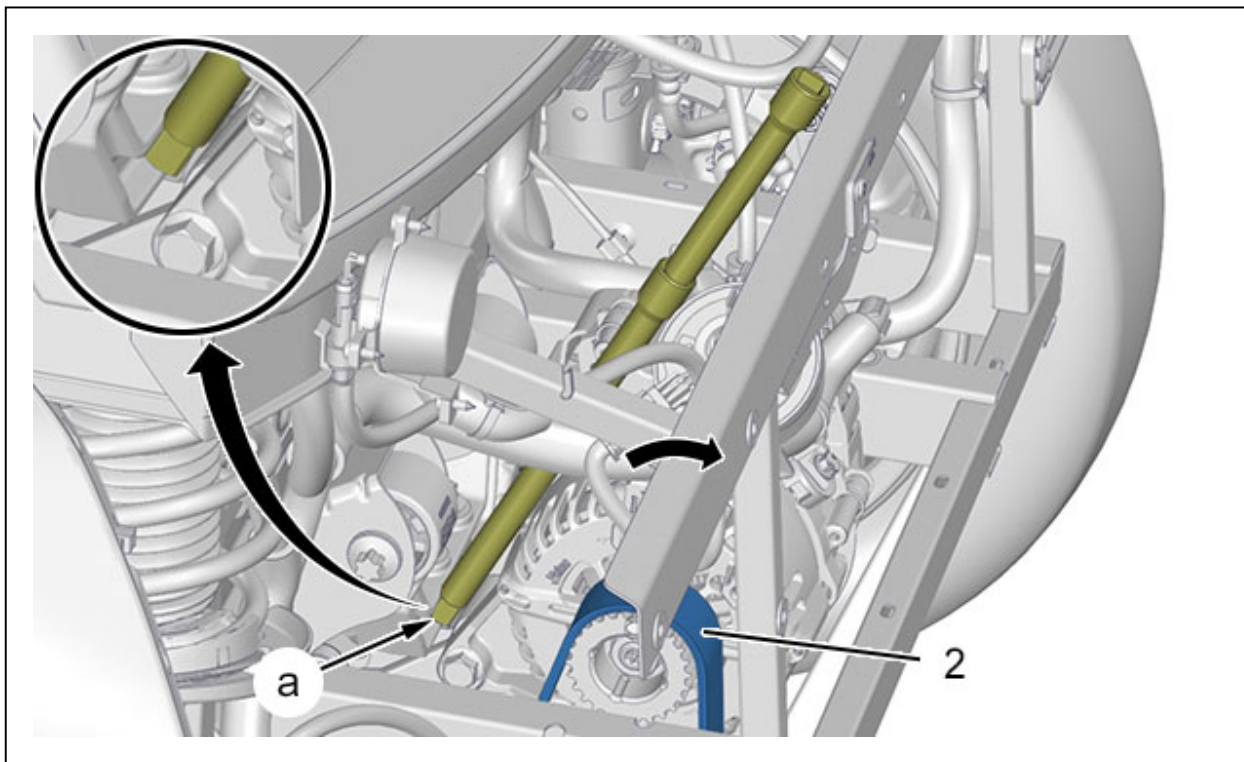


Figura : D1CG00ZD

Rimontare la cinghia (2) di trascinamento del motore elettrico di trazione .

Spostare il motore elettrico di trazione (secondo la freccia) ; Con 2 prolunghe ½ inserite(in "a").

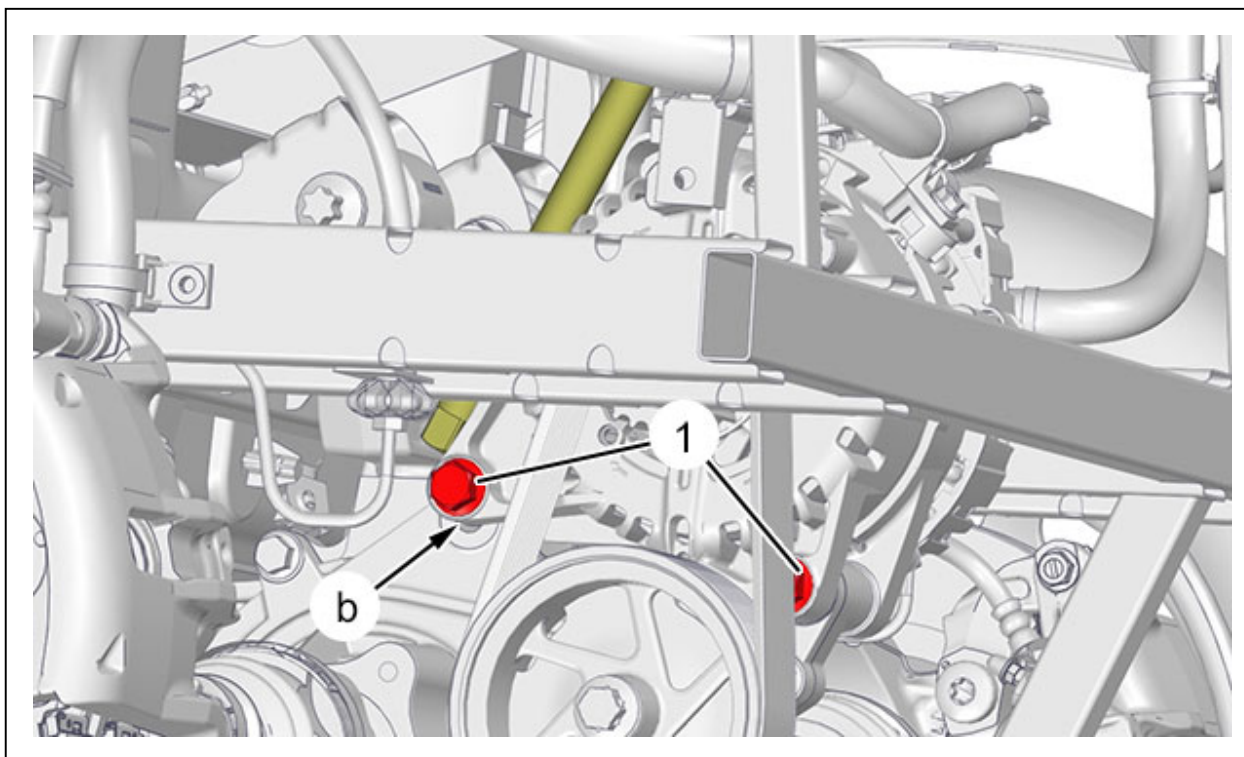


Figura : D1CG011D

Spostare il motore elettrico di trazione fino al fine corsa della vite di regolazione(in "b") ; Con 2 prolunghe ½ inserite.

Riavvitare le viti (1).

Smontare le 2 prolunghe ½ inserite.

5. Operazioni complementari

Rimontare :

- Il paraurti anteriore
- La ruota anteriore destra
- Il veicolo sulle sue ruote

TASSATIVO : Mettere il veicolo in tensione ⓘ .